



## Das All-In-One Videomessmikroskop

- ergonomisches Gesamtkonzept
- kompakter Aufbau
- einfache Bedienung
- neueste Videotechnologie mit Bildverarbeitung
- Messsoftware OMS

Durch die grundlegend auf Ergonomie ausgerichtete Konstruktion ermöglicht das Videomessmikroskop **VMS ergo** ermüdungsfreies und damit konzentriertes Arbeiten. Sämtliche Bedienelemente sind griffgünstig angeordnet.

Dazu kommt die bekannt hohe Verarbeitungsqualität aus dem Hause UHL.

Das Mikroskop lässt sich mit wenigen Handgriffen auf einem normalen Tisch in Betrieb nehmen. Es sind nur das Netzkabel, Maus und Tastatur anzuschliessen. Alle anderen Komponenten sind im Stativ integriert.

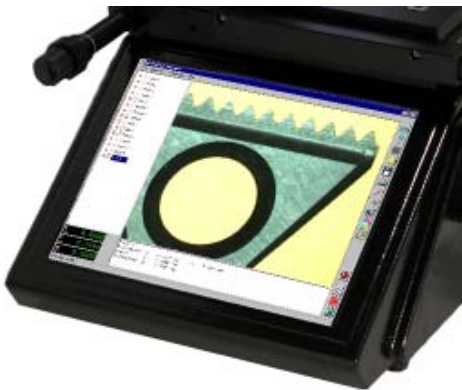
Der handverstellte Kreuztisch mit linearen Messsystemen besitzt eine Auflösung von 1  $\mu\text{m}$  (optional 0,1  $\mu\text{m}$ ). Eine Schnellverstellung durch Entriegeln einer Klemmung ermöglicht einfaches Vorpositionieren.

Telezentrische Messobjektive garantieren eine hochwertige verzeichnungsfreie Abbildung (optional ist ein Revolver mit Mikroobjektiven erhältlich).

Es wird neueste hochauflösende Videotechnologie eingesetzt. Dadurch wird eine digitale Zoom-Funktion möglich (3,35x - keine Nachvergrößerung, sondern echte Pixelauflösung).

Die **Optische Messsoftware OMS** ist einfach zu bedienen und so flexibel alle erforderlichen Messaufgaben zu lösen.

### Herausragende ergonomische Eigenschaften:



Im Stativ integrierter Flachbildschirm mit optimalem Blickwinkel.



Der Fokustrieb mit Grob- / Feinverstellung befindet sich in griffgünstiger Höhe im Stativfuß.



Die Bedienelemente für die Beleuchtungen befinden sich auf der linken Seite auf leicht erreichbarer Höhe.



Lichtpunkt zur Anzeige der aktuellen Messposition (bei Tischbewegung kurzzeitig aktiviert)

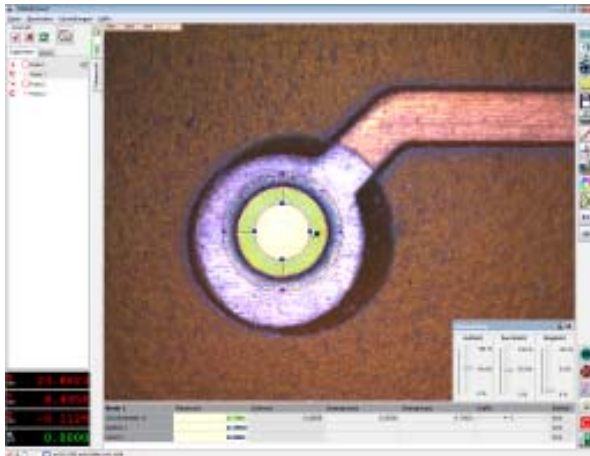




# Die optische Messsoftware OMS

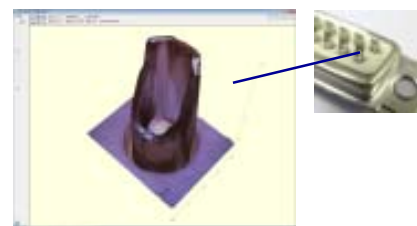
Das Videomesstmikroskop **VMS ergo** ist mit der flexiblen, leicht erlernbaren Messsoftware für das zweidimensionale Vermessen von Erstmustern, Kleinserien in Labor- oder Produktionsumgebungen ausgerüstet.

OMS ist in deutscher oder englischer Sprache verwendbar.



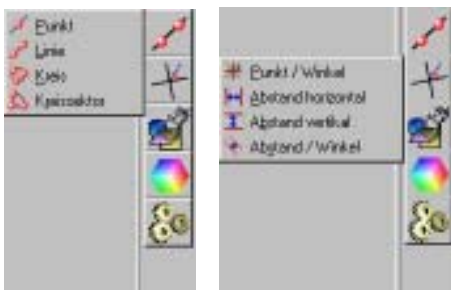
- Sofortige Ergebnisanzeige in einem farbigen Textprotokoll.

- Einfach einlernbarer oder programmierbarer Messablauf mit automatischer Kantenfindung möglich.
- Einfaches manuelles Setzen der Messpunkte mit der Maus direkt im Videobild.
- Elementbezogene Verknüpfungen der geometrischen Formen in einer Baumstruktur.
- Teileansicht und DXF-Export (bei Messungen in mehreren Bildfeldern werden diese in der Teileansicht zu einem Gesamtbild zusammengefasst)



- Multifokus Stapelbildverarbeitung mit 3D-Rekonstruktion und Messungen im Querschnitt

Revisionsstand: 06



- Intuitiv verwendbare Werkzeuge zur Kantenantastung an Punkt, Gerade, Kreis und Kreissektor stehen zur Verfügung.



- Rechteck- Kreis- Gitter- und importierbare Bildschirmmasken im Vektorformat als Maß-verkörperung für die schnelle visuelle Kontrolle.



- Automatische Messabläufe per Teach-In Verfahren (Makro) für wiederkehrende Messaufgaben.



- vielfältige Funktionen zum Berechnen und Verknüpfen von bereits gemessenen Geometrieelementen



**Technische Daten:**

Tel. (0 64 41) 8 86 03  
 Fax (0 64 41) 8 57 18

**Messbereich X/Y:** 150 x 100 mm (optional 200 x 100)  
**Verfahrweg Z:** 150 mm (Messsystem optional)  
**Auflösung:** 0,1 µm  
**Messgenauigkeit** 1,8 µm + 0,005 x L µm (Messlänge L in mm)  
**Objektiv:** 2:1 mit Bajonettanschluss (1:1, 5:1, 10:1 optional)  
**Kamera VS3:** 1" Farbkamera mit 2592 x 2048 Pixeln Auflösung  
**Beleuchtung:** LED-Ringlicht, Koaxiales Auf- und Durchlicht  
 mit im Fuß integrierten Lichtregelungen  
**Gewicht:** ca. 35 kg

www.walteruhl.com

**Bestell Nr.:**

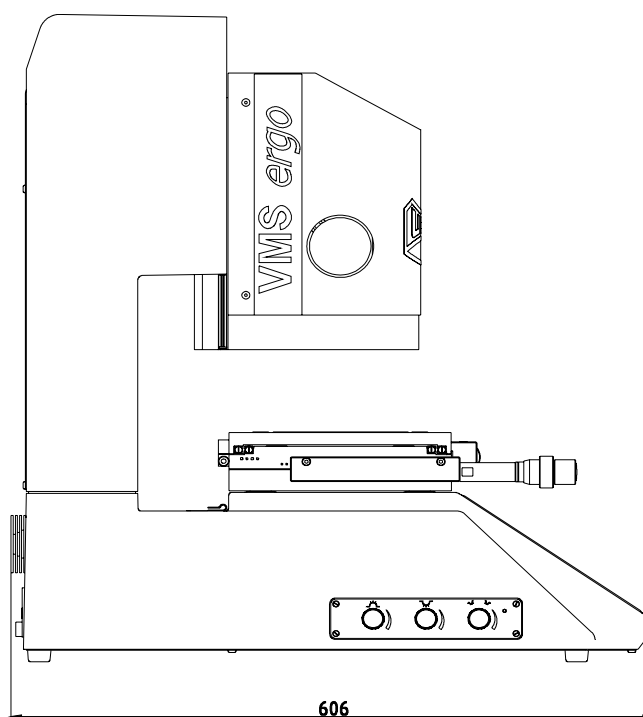
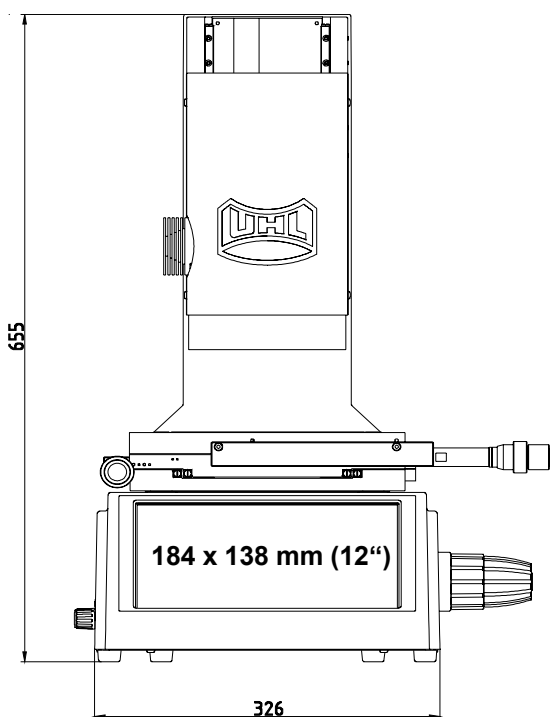
**VS3**  
**VS3-X20**  
**VS3-101**

Videomessmikroskop VMS ergo und OMS Messsoftware  
 größerer Messbereich von 200 x 100  
 Z-Messeinrichtung

**Telezentrische Messobjektive, lange Arbeitsabstände, Bajonettanschluss**

Bestell-Nr.	Vergrößerung	numerische Apertur	Arbeitsabstand	Objektfeld mit 1" Kamera [mm]	Gesamtvergrößerung
OP1-M01	1 : 1	0,03	88	12,4 x 9,8	15x
OP1-M02*	2 : 1	0,06	85	6,2 x 4,9	30x
OP1-M05	5 : 1	0,13	62	2,49 x 1,97	75x
OP1-M10	10 : 1	0,20	52	1,24 x 0,98	150x

\* im Lieferumfang enthalten



Technische Änderungen vorbehalten!

